



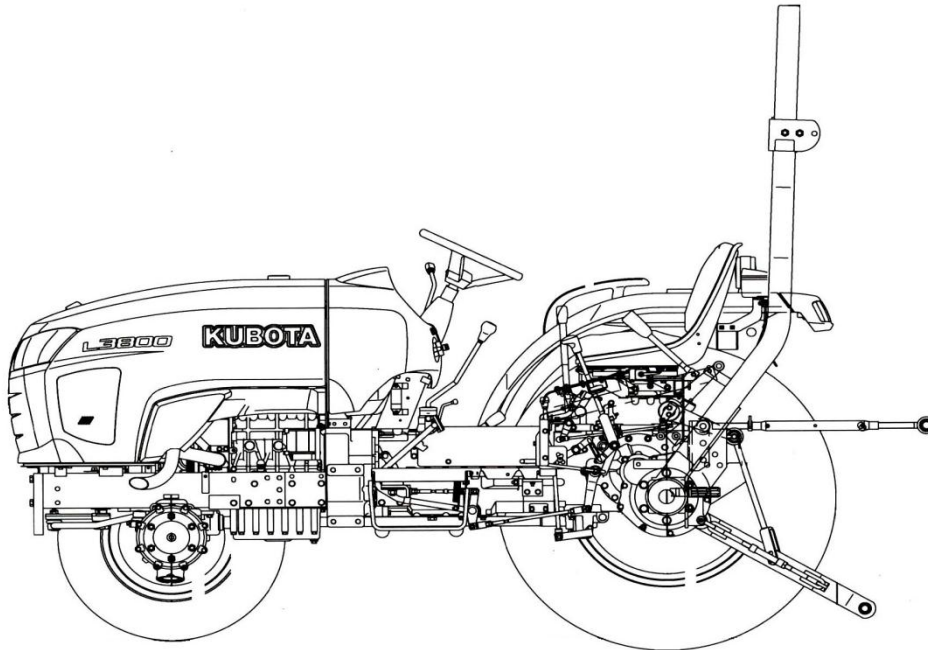
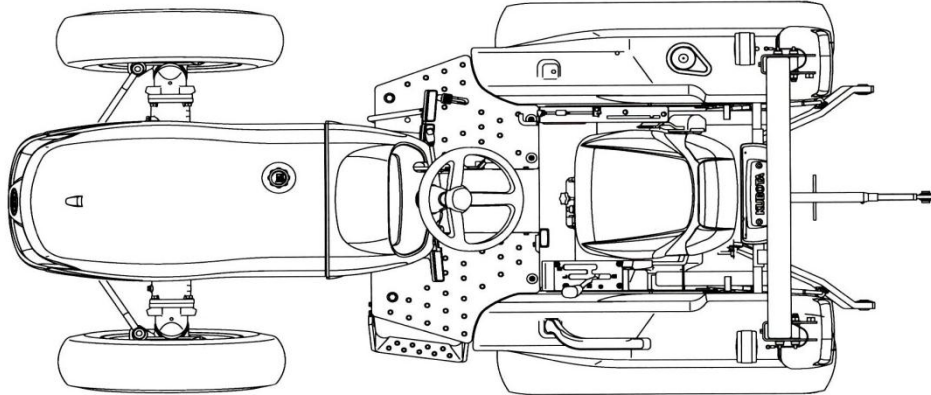
HOJA DE INSPECCIÓN

Cliente: _____ FECHA _____
 Teléfono: _____ Correo: _____/_____/_____
 Modelo: _____ No.Bitacora: _____
 Serie tractor: _____ Serie Motor: _____ Horas tractor: _____
 Mecánico: _____

El tractor cuenta con los accesorios:	SI	NO
A.- Toldo	()	()
B.- Barra de 3 puntos con su perno y chavetas	()	()
C.- Contrapesos delanteros Cantidad: _____	()	()
D.- Contrapesos traseros Cantidad: _____	()	()
E.- Tirón con su perno y chavetas	()	()

Estado de las siguientes partes:	Comentario:	Malo	Regular	Bueno
1 Parrillas y tapas	_____	()	()	()
2 Dirección	_____	()	()	()
3 Faros y Luces	_____	()	()	()
4 Rops	_____	()	()	()
5 Cofre	_____	()	()	()
6 Rangos	_____	()	()	()
7 Llantas delanteras	_____	()	()	()
8 Llantas traseras	_____	()	()	()
9 Batería	_____	()	()	()
10 Tablero e instrumentos	_____	()	()	()
11 Caja de válvulas	_____	()	()	()
12 Velocidades Y 4WD	_____	()	()	()
12 Encendido	_____	()	()	()
13 Eje delantero y trasero	_____	()	()	()
14 Toma de Fuerza	_____	()	()	()
15 Brazos y cacahuates	_____	()	()	()
16 Nivel de aceites	_____	()	()	()
17 Nivel de refrigerante	_____	()	()	()
18 Pedales y palancas	_____	()	()	()

Marcar con una X las partes deterioradas



Observaciones

FIRMAS

TÉCNICO

CLIENTE

Carr. CD Guzman zapoltitic Km 4.1
 Av. José Antonio Leño # 479
 Emilio Brun Aillaud no.168

Cd. Guzmán, Jal.
 Tecomán, Col.
 Colima, Col.

Tel. 341 413 22 77
 Tel. 313 324 01 54
 Tel. 312 314 62 42